



POMPA PER VUOTO A SECCO TBF

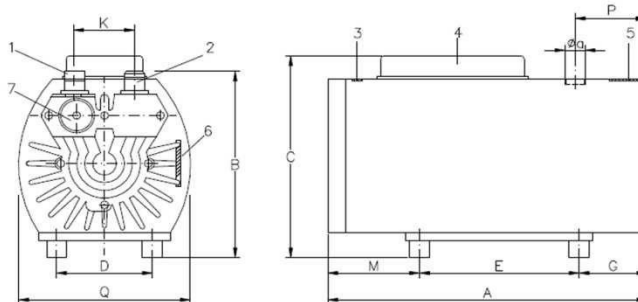
UTILIZZABILE SIA COME COMPRESSORE SIA COME POMPA PER VUOTO
 MANUTENZIONE RAPIDA E ECONOMICA
 ESTREMAMENTE SILENZIOSA
 DIMENSIONI CONTENUTE
 ECONOMICA
 PORTATA GARANTITA

MONOFASE CODICE: 1PH25S
TRIFASE CODICE: 3PH25S

Per l'aspirazione di fluidi diversi dall'aria non contaminata o a temperature superiori a 40 °C vi preghiamo di contattarci

			50Hz	60Hz
Portata	Pumping speed	Nm3/h	26,1	31,3
Vuoto finale (ass)	Ult. Vacuum (abs)	Mbar	150	150
Pressione finale	Pressure	Bar	0,8	0,95
Esecuzione motore	Motor version	MultiV 1 ph	380-480Y 220—275 Δ 230	380-480Y 220—275 Δ 230
Potenza motore	Motor rating	kW- multiV 1 ph	1,1 1,1	1,1 1,1
Nr. giri	Motor speed	Rpm	1450	1750
Rumorosità media	Noise level	dB	65	65
peso	Max weight	kg	35	35

(mm)	
A	495
B	325
C	330
D	140
E	200
G	85
K	100
M	205
P	112
Q	255
Øa	3/4"G



Salvo modifiche tecniche - We reserve the right to alter technical information.

1	Valvola di aspirazione	Suction valve	5	Targhetta dati	Data plate
2	Valvola silenziatrice	Silente valve	6	Targhetta dati	Data plate
3	Freccia senso di marcia	Rotation arrow	7	Porta filtro	Filter ring
4	Morsetteria	Wiring box			

PRESTAZIONI

50 Hz / 60 Hz

